



REGULADOR R4

ACCIÓN DIRECTA UE GN



REF. 410814

Características:

Regulador de única etapa utilizado en el manejo de Gas Natural (G.N) para redes de tipo residencial.

Fabricado bajo norma NTC-3727.

Temperatura de operación:
Mínima 0 °C Máxima 51,5 °C

Sistema de seguridad:
Válvula de Alivio.



UNIDAD DE EMPAQUE Y GARANTÍA

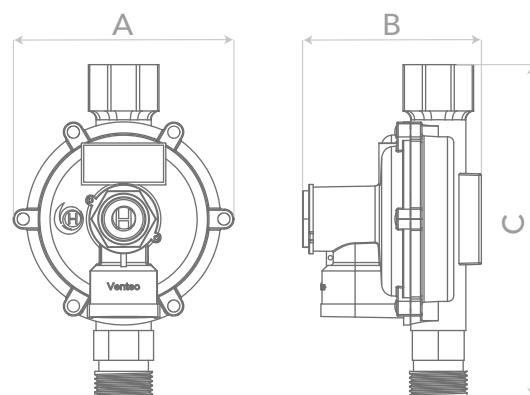
48 Regulador empaquetado en caja master de 48 unidades.

3 Garantía de 3 años.

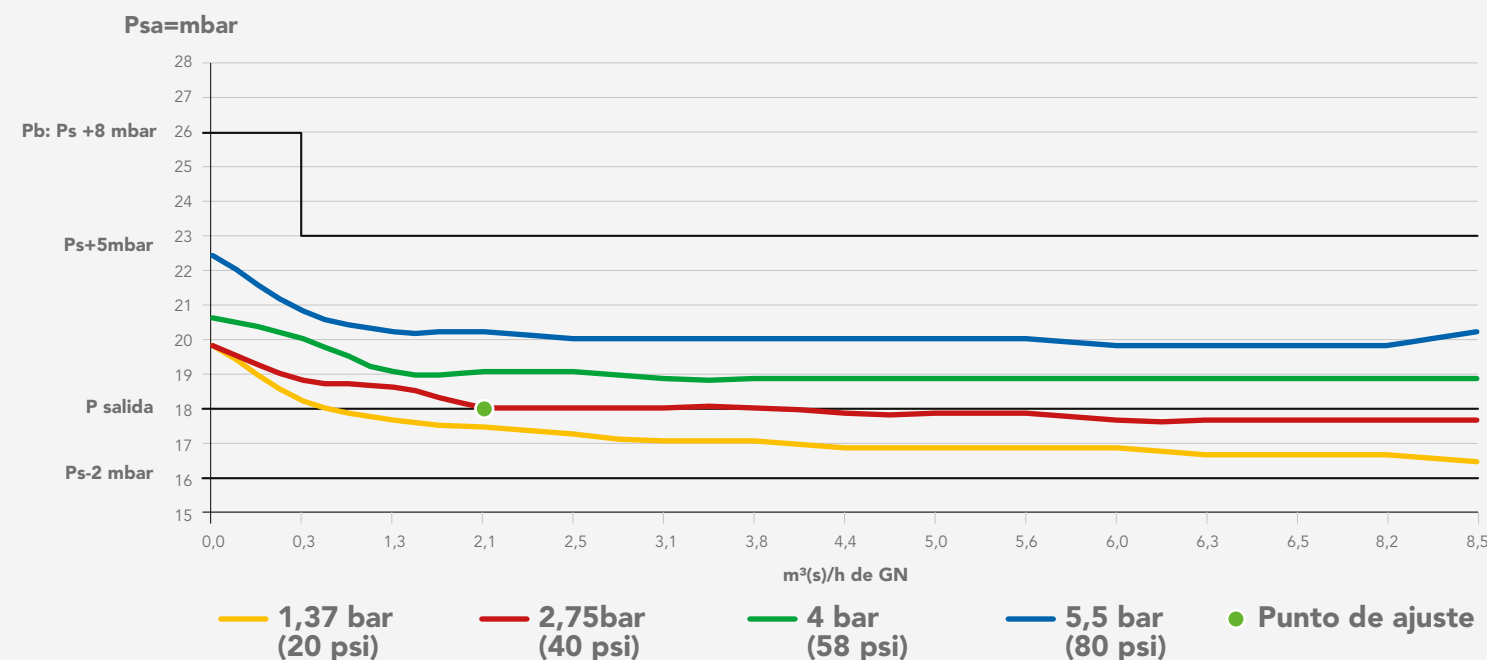


DIMENSIONES EN mm

A 100 B 80 C 151



CURVA DE COMPORTAMIENTO



ESPECIFICACIONES TÉCNICAS

Rango de presión de entrada:

Mínima 1,37 bar (20 psi)
Máxima 5,46 bar (79,2 psi)

Punto de ajuste:

Presión de entrada 2,73 bar (39,6 psi)
Presión de salida 18 mbar (7,2 "c.a.)
Caudal GN 1,7 m³/h GN
60.035,5 BTU/h GN

Presión de Bloqueo: < 26 mbar (10,4 "c.a.)

Rango de ajuste del resorte:

Mínima 15 mbar
Máxima 25 mbar

Válvula de alivio:

Apertura < 54 mbar (21,6" c.a.)
Reasentamiento > 30,6 mbar (12,24" c.a.)

Orificio de entrada: 3,0±0,2 mm

Caudales GN:

Con Pe mín.:
Caudal Ref. Máx. 6 m³/h GN
Capacidad calorífica 211.890 BTU/h GN

Con Pe de ajuste:
Caudal Nominal 8,5 m³/h GN
Capacidad calorífica 300.177 BTU/h GN

Con Pe máx.:
Caudal Ref. Mín. 0,3 m³/h GN
Capacidad calorífica 10.595 BTU/h GN

Caudales definidos bajo condiciones estándar de funcionamiento.

CONEXIÓN DE ENTRADA

M26 X 1,5

CONEXIÓN DE SALIDA

1/2" NPT h