



REGULADOR R203

ACCIÓN DIRECTA SE GLP



REF. 411326

Características:

Regulador de segunda etapa utilizado en el manejo de Gas Propano (GLP) para redes de tipo residencial.

Norma de referencia norma NTC-3873 (Declaración de conformidad se emite a solicitud).

Temperatura de operación:
Mínima 0 °C
Máxima 51,5 °C

Sistema de seguridad:
Válvula de Alivio.



UNIDAD DE EMPAQUE Y GARANTÍA

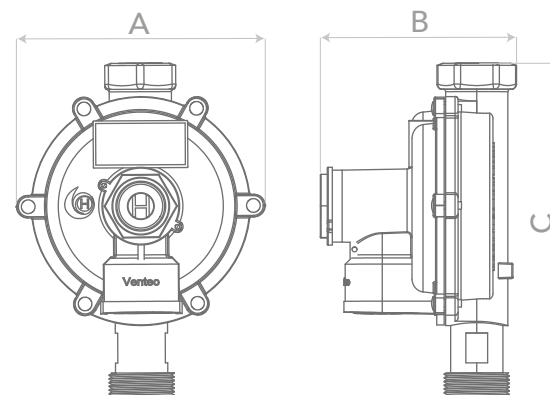
Regulador empaçado en caja master de 60 unidades.

Garantía de 3 años.



DIMENSIONES EN mm

A 100 B 80 C 130



ESPECIFICACIONES TÉCNICAS

Rango de presión de entrada:

Mínima 0,42 bar (6,1 psi)
Máxima 2,07 bar (30,02 psi)

Punto de ajuste:

Presión de entrada 0,7 bar (10,15 psi)
Presión de salida 28 mbar (11,2 "c.a.)
Caudal GLP 109.306 BTU/h GLP
2,19 Kg/h GLP

Presión de Bloqueo: < 37,5 mbar (15 "c.a.)

Rango de ajuste del resorte:

Mínima 23 mbar
Máxima 33 mbar

Válvula de alivio:

Apertura < 84 mbar (33,6 "c.a.)
Reasentamiento > 47,6 mbar (19,04 "c.a.)

Orificio de entrada: 2,7±0,2 mm

Caudal GLP:

Con presión de entrada mín:

Caudal 3,17 Kg/h GLP
Capacidad calorífica 158.206 BTU/h GLP

Con presión máx:

Caudal 8,83 Kg/h GLP
Capacidad calorífica 440.280 BTU/h GLP

Con presión de ajuste:

Caudal 4,26 Kg/h GLP
Capacidad calorífica 212.140 BTU/h GLP

Caudales definidos bajo condiciones estándar de funcionamiento.

CONEXIÓN DE ENTRADA

M26 X 1,5 Macho

CONEXIÓN DE SALIDA

1/2" NPT h



REGULADOR R203

ACCIÓN DIRECTA SE GLP

Caudales definidos bajo condiciones estándar de funcionamiento.

TABLA DE CAUDALES

Droop $\pm 2''$ c.a. (± 5 mbar)

Pe psig	BTU/h GLP
3	102.834
6	158.206
9	198.477
12	240.186
15	277.580
18	330.795
21	345.177
24	384.010
27	423.561
30	440.820



CURVA DE COMPORTAMIENTO

