



REGULADOR R203

ACCIÓN DIRECTA SE GLP

Características:

Regulador de segunda etapa utilizado en el manejo de Gas Propano (GLP) para redes de tipo residencial.

Norma de referencia
NTC-3873.

Rosca de 3/4" NPT h en venteo

Temperatura de operación:
Mínima 0°
Máxima 51,5°

Sistema de seguridad:
Válvula de Alivio.



REF. 411333



UNIDAD DE EMPAQUE Y GARANTÍA

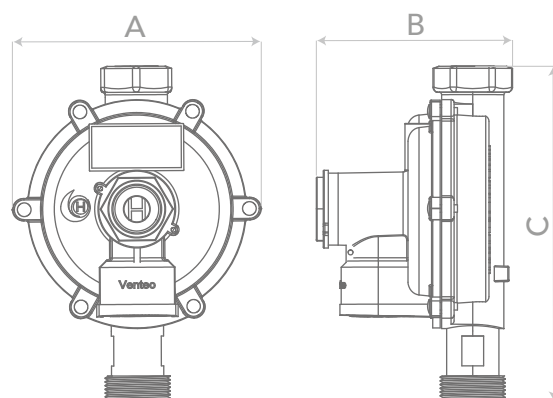
Regulador empaquetado en caja master de 60 unidades.

Garantía de 3 años.

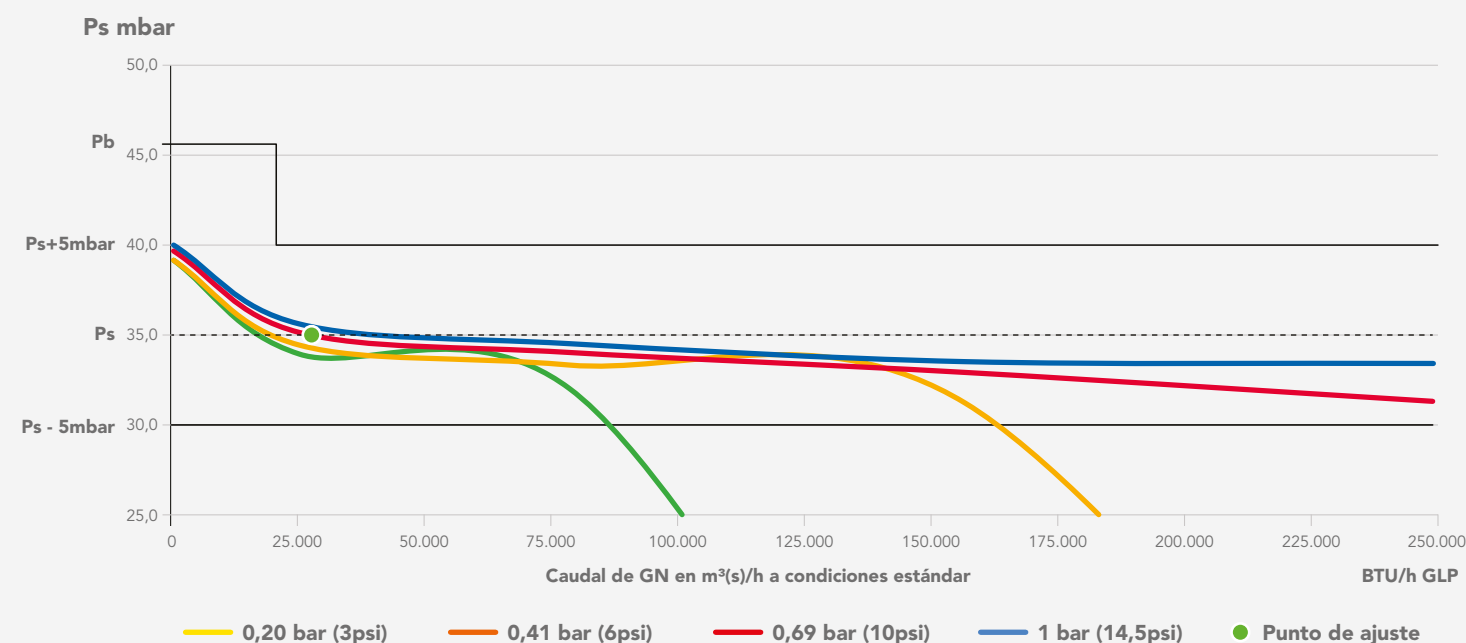


DIMENSIONES EN mm

A 100 B 80 C 130



CURVA DE COMPORTAMIENTO



ESPECIFICACIONES TÉCNICAS

Rango de presión de entrada:

Mínima 0,20 bar (2,9 psi)
Máxima 1,00 bar (14,50 psi)

Punto de ajuste:

Presión de entrada 0,69 bar (10,01 psi)
Presión de salida 35 mbar (14,0 "c.a.)
Caudal GLP 25.169 BTU/h GN
0,50 Kg/h GN

Presión de Bloqueo: < 45,5 mbar (18,2 "c.a.)

Rango de ajuste del resorte:

Mínima 25 mbar
Máxima 35 mbar

Caudales definidos bajo condiciones estándar de funcionamiento.

Orificio de entrada: 3,3±0,1 mm

Caudal GLP:

Con presión de entrada mín:

Caudal 1,71 Kg/h GLP
Capacidad calorífica 85.000 BTU/h GLP

Con presión de ajuste:

Caudal 5,02 Kg/h GLP
Capacidad calorífica 250.000 BTU/h GLP

Válvula de alivio:

Apertura < 105 mbar (42 "c.a.)
Reasentamiento > 60 mbar (24 "c.a.)

CONEXIÓN DE ENTRADA

M26 X 1,5 Macho

CONEXIÓN DE SALIDA

3/8" NPT h