



Humcar
CI Industrias Humcar S.A.S.

CONECTOR MEDIDOR G1,6 - G2,5

CARACTERÍSTICAS:

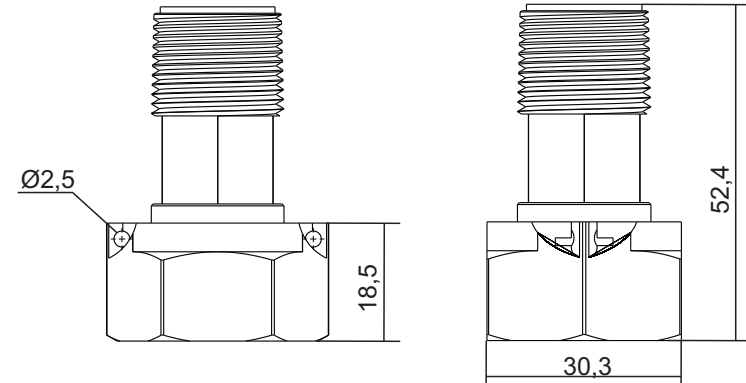
- Conjunto compuesto por vástago, tuerca y empaque elastico en Nitrilo.
- Materiales: latón estampado para el vástago y la tuerca caucho Nitrilo para el empaque
- Las roscas cumplen con las Normas Técnicas :
NTC 2196 PARA ROSCAS METRICAS
NTC 332 DE ROSCAS CONICAS PARA TUBERIA

ESPECIFICACIONES:

- El conjunto ofrece la seguridad de muchos años de trabajo en ambientes altamente corrosivos, porque el material no se oxida.



**DIMENSIONES
en mm**



CÒD.	PRODUCTO	MEDIDAS
610005	VÁSTAGO	ROSCA 1/2" NPT MACHO
	TUERCA	ROSCA M26 x 1,5 HEMBRA
	EMPAQUE	NITRILO 24 x 16 x 3

20/11/2017

DD - F14

2022-03-04

CONTROL INTERNO: CMEDIDOR MED. G1,6-G2,5