



# REGULADOR R10

## ACCIÓN DIRECTA PE GLP



REF. 411257

**Características:**

Regulador de primera etapa utilizado en el manejo de Gas Propano (GLP) para redes de tipo residencial e industrial.

Norma de referencia: NTC-3873.

Rosca de 3/4" NPT h en venteo.

Sistema de seguridad: Válvula de Alivio.



### UNIDAD DE EMPAQUE Y GARANTÍA

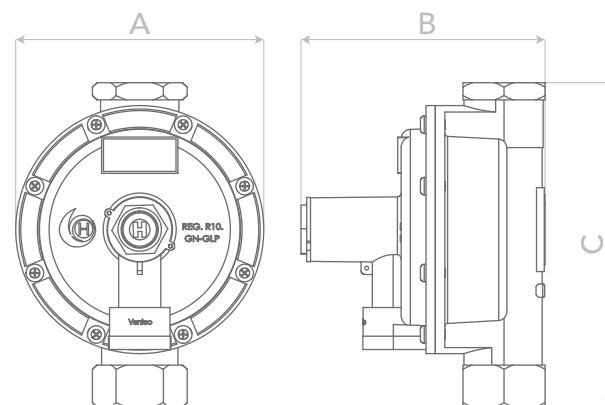
**18** Regulador empacado en caja master de 18 unidades.

**3** Garantía de 3 años.



### DIMENSIONES EN mm

A 130 B 128 C 170



### ESPECIFICACIONES TÉCNICAS

**Rango de presión de entrada**

Mínima 1,40 bar (20,3 psi)  
Máxima 7 bar (100 psi)

**Punto de ajuste:**

Presión de entrada 1,73 bar (25,1 psi)  
Presión de salida 5,07 psi (350 mbar)  
Caudal GLP 582.487 BTU/h GLP  
11,7 Kg/h GLP

**Rango de ajuste del resorte:**

Mínima 280 mbar  
Máxima 420 mbar

**Válvula de alivio:**

Apertura < 1.049,0 mbar (419,6 "c.a.)  
Reasentamiento > 594,4 mbar (237,8 "c.a.)

**Presión de Bloqueo:** < 488 mbar (195,2 "c.a.)

**Orificio de entrada:** 9±0,1 mm

**Caudal GLP:**

**Con presión de entrada mín:**

Caudal 44,29 Kg/h GLP  
Capacidad calorífica 2.207.200 BTU/h GLP

**Con presión máxima:**

Caudal 152 Kg/h GLP  
Capacidad calorífica 7.528.800 BTU/h GLP

**Con presión de ajuste:**

Caudal 53,39 Kg/h GLP  
Capacidad calorífica 2.661.100 BTU/h GLP

Caudales definidos bajo condiciones estándar de funcionamiento.

### TABLA DE CAUDALES

Ps:5 psi DROOP 20%

PRESIÓN ENTRADA EN Psi	BTU/h GLP
20	2'207.200
25	2'661.100
30	3'115.000
40	3'960.500
50	4'699.200
60	4'752.600
70	5'322.200
80	6'336.800
90	6'906.400
100	7'582.800

### CONEXIÓN DE ENTRADA

3/4" NPT h

### CONEXIÓN DE SALIDA

3/4" NPT h