



REGULADOR CORTE POR BAJA PRESIÓN RCBP AUTOCOMPENSADO SE GN



REF. 411504

Características:

Regulador de uso interno utilizado en el manejo de Gas natural (G.N) para redes de tipo residencial.

Norma de referencia: NTC-3293.

Posee dispositivo de venteo que limita el flujo de desempeño (según NTC 3293) el cual permite utilizarlo en interiores.

Temperatura de operación: Mínima 0 °C. Máxima 51,5 °C

Sistema de seguridad: Cierre Proporcional y Corte por Baja Presión a la entrada.



UNIDAD DE EMPAQUE Y GARANTÍA

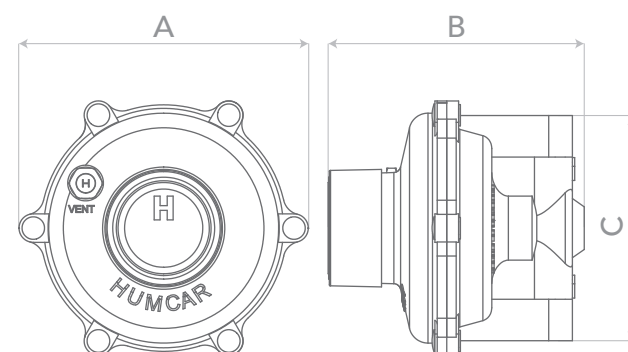
36 Regulador empaquetado en caja master de 36 unidades.

3 Garantía de 3 años.

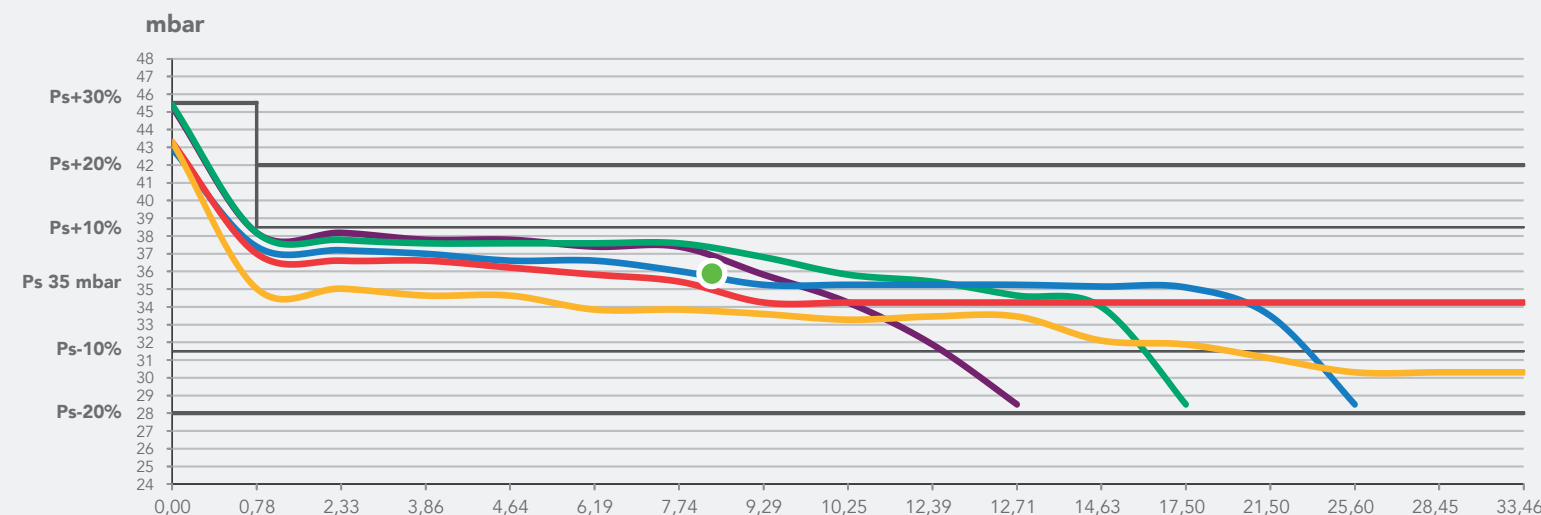


DIMENSIONES EN mm

A 122 B 105 C 108



CURVA DE COMPORTAMIENTO



CAUDAL: De GN en m³(S)/h @ condiciones estándar de 1013,25 mbar y 15,5°C

— Pe=100 mbar(1,4 PSI)
 — Pe=150 mbar(2,2 PSI)
 — Pe=300 mbar(4,3 PSI)

— Pe=450 mbar(6,5 PSI)
 — Pe=700 mbar(10 PSI)
 ● Punto de ajuste

ESPECIFICACIONES TÉCNICAS

Rango de presión de entrada:

Mínima 100 mbar (1,5 psi)
Máxima 680 mbar (9,9 psi)

Punto de ajuste:

Presión de entrada 0,3 bar (4,35 psi)
Presión de salida 35 mbar (14,0 "c.a.)
Caudal GN 283.932,6 BTU/h GN
8,04 m³/h GN

Presión de Bloqueo: < 45,5 mbar (18,2 "c.a.)

Caudal GN:

Con presión de entrada mín:

Caudal 12 m³/h GN
Capacidad calorífica 423.780 BTU/h GN

Con presión de ajuste:

Caudal 23 m³/h GN
Capacidad calorífica 812.245 BTU/h GN

Válvula UPSO:

Caída anormal de la Pe:
Ps entre 21 - 26 mbar

Caudales definidos bajo condiciones estándar de funcionamiento.

CONEXIÓN DE ENTRADA

1/2" NPT h

CONEXIÓN DE SALIDA

1/2" NPT h