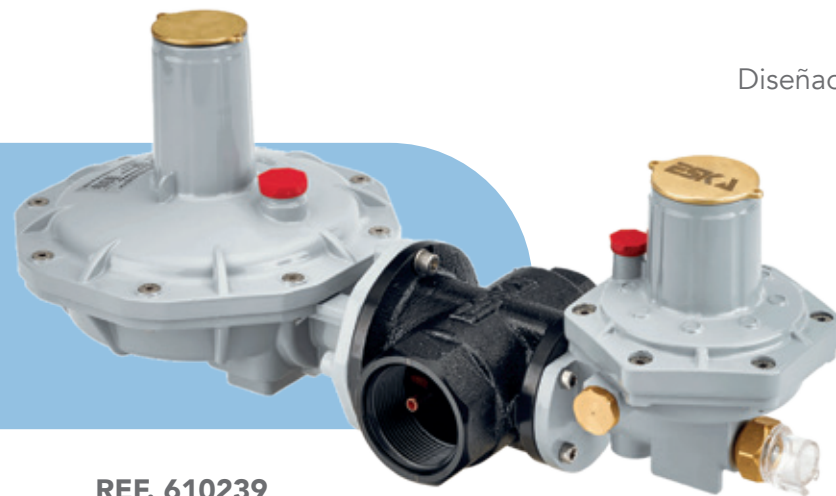




# REGULADOR H5 OUPSO ACCIÓN DIRECTA PE GN



REF. 610239

### Características:

Diseñado para el control y seguridad en las redes de gas GN, en aplicaciones comerciales medianas y en industria.

Norma de referencia: EN334 y bajo las directrices 2014/68/EU

Temperatura de operación:  
Mínima -20 °C, Máxima 60 °C

Sistema de seguridad: Corte por Baja y Alta Presión a la entrada.



## UNIDAD DE EMPAQUE Y GARANTÍA

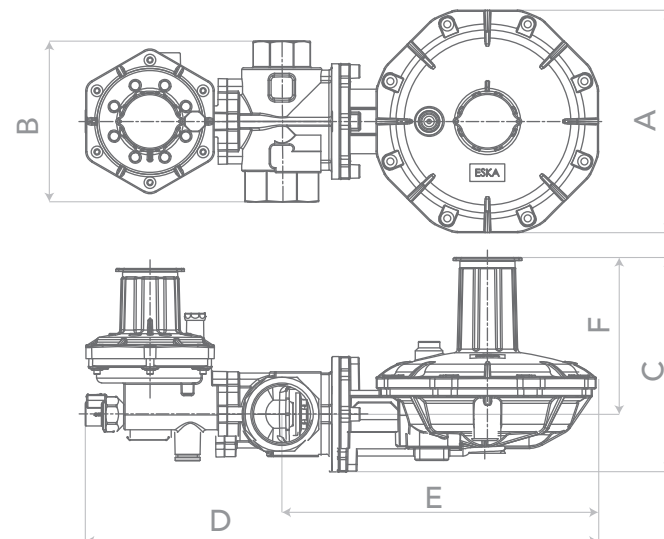
1 Regulador empaquetado en caja master de 1 unidad.

2 Garantía de 2 años.

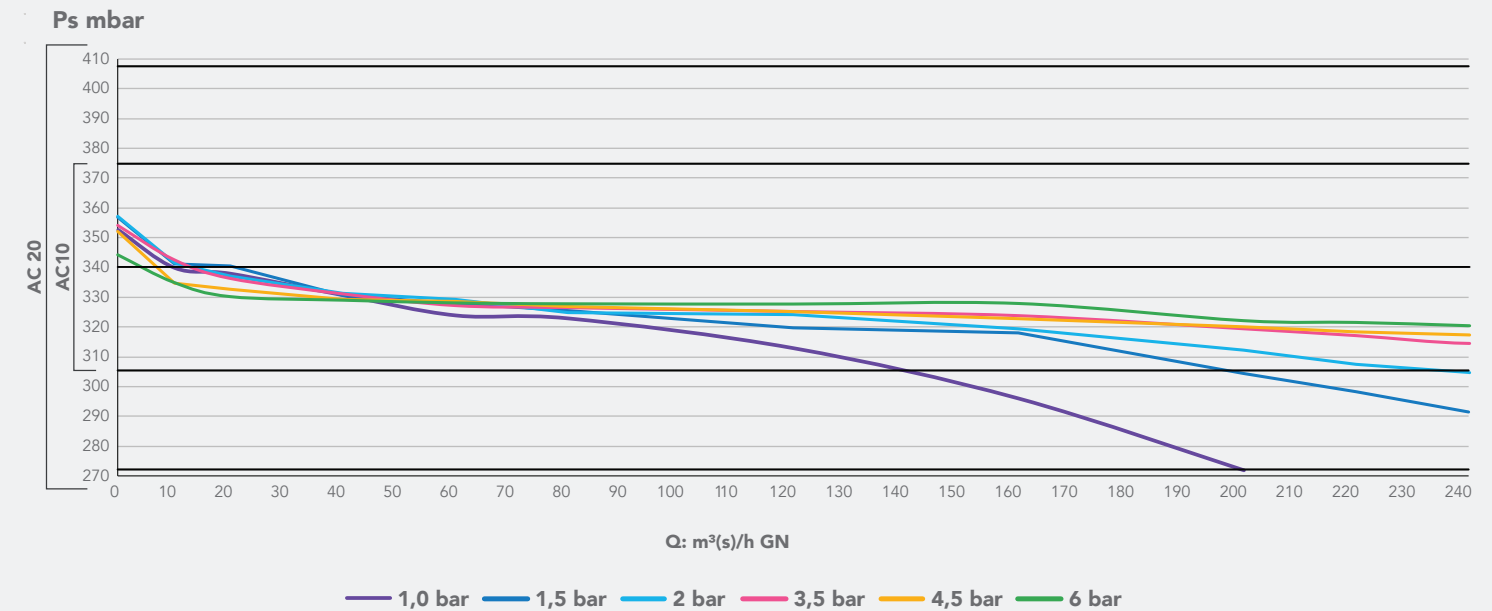


### DIMENSIONES EN mm

- A 178
- B 129
- C 171
- D 411
- E 254
- F 125



## CURVA DE COMPORTAMIENTO



## ESPECIFICACIONES TÉCNICAS

### Rango de presión de entrada:

Mínima 1,00 bar (14,5 psi)  
Máxima 6,00 bar (87 psi)

### Punto de ajuste:

Presión de salida 4,93 psi, 340 mbar (136,0 "c.a.)  
Caudal nominal 0 BTU/h GN

Presión de Bloqueo: < 442 mbar (176,8 "c.a.)

### Válvula de alivio:

Apertura < 508 mbar (203,2 "c.a.)  
Reasentamiento > 1.000 mbar (400,0 "c.a.)

### Caudal GN:

Con presión de entrada mín:  
Caudal AC10: 140 m³/h GN  
Capacidad calorífica AC10: 4.944.100 BTU/h GN

Caudal AC20: 200 m³/h GN  
Capacidad calorífica AC20: 7.063.000 BTU/h GN

Con presión de ajuste:  
Capacidad calorífica 0 BTU/h GN

Válvula OPSO: = 500 mbar  
Válvula UPSO: ≤ 250 mbar

Caudales definidos bajo condiciones estándar de funcionamiento.

### CONEXIÓN DE ENTRADA

1" NPT h

### CONEXIÓN DE SALIDA

1-1/2" NPT h