



# REGULADOR H1 OUPSO ACCIÓN DIRECTA PE GN



REF. 610265

### Características:

El regulador H1 acción directa está diseñado para el control y seguridad en las redes de gas GN, en aplicaciones comerciales medianas y en industria.

Norma de referencia: EN334 y bajo las directrices 2014/68/EU

Temperatura de operación:  
Mínima -20 °C, Máxima 60 °C

Sistema de seguridad: Corte por Baja y Alta Presión a la entrada.



## UNIDAD DE EMPAQUE Y GARANTÍA

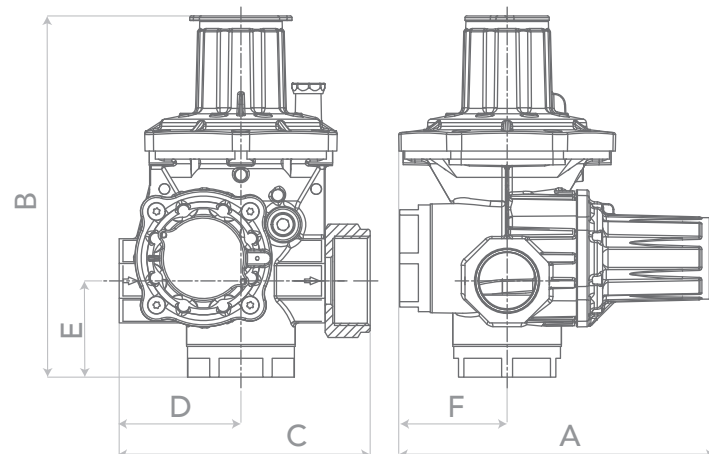
8 Regulator empaquetado en caja master de 8 unidades.

2 Garantía de 2 años.

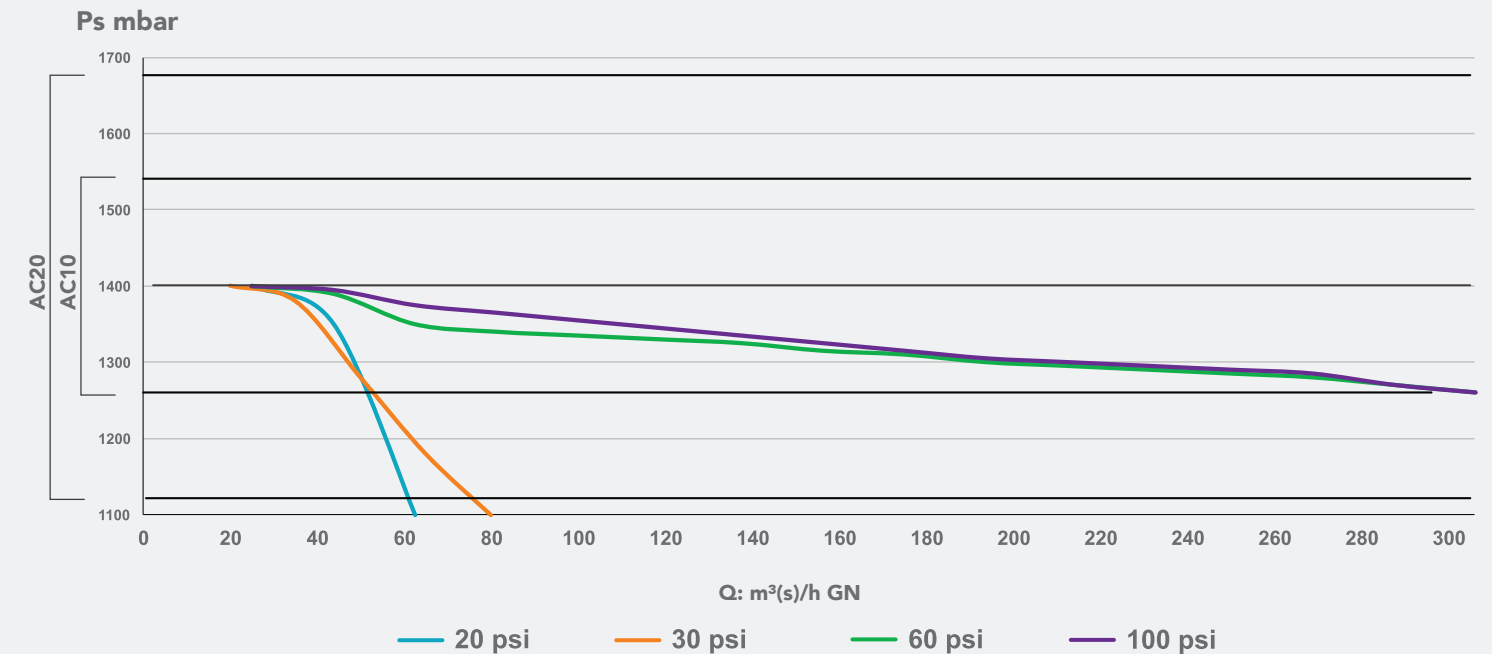


## DIMENSIONES EN mm

- A 169
- B 193
- C 134
- D 65
- E 51,4
- F 58



## CURVA DE COMPORTAMIENTO



## ESPECIFICACIONES TÉCNICAS

### Rango de presión de entrada:

Mínima 2,06 bar (29,9 psi)  
Máxima 6,89 bar (99,905 psi)

### Punto de ajuste:

Presión de salida 20,3 psi, 1.400 mbar (560,0 "c.a.)

Presión de Bloqueo: < 1.820 mbar (728 "c.a.)

### Caudal GN:

Con presión de entrada mín:  
Caudal AC10: 52 m³/h GN  
Capacidad calorífica AC10: 1.836.380 BTU/h GN

Con presión de ajuste:  
Caudal AC10: 305 m³/h GN  
Capacidad calorífica AC 10: 10.771.075 BTU/h GN

Con presión de entrada mín:  
Caudal AC20: 75 m³/h GN  
Capacidad calorífica AC20: 2.648.625 BTU/h GN

Válvula OPSO: ≥ 500 mbar

Caudales definidos bajo condiciones estándar de funcionamiento.

### CONEXIÓN DE ENTRADA

1" NPT h

### CONEXIÓN DE SALIDA

1" NPT h